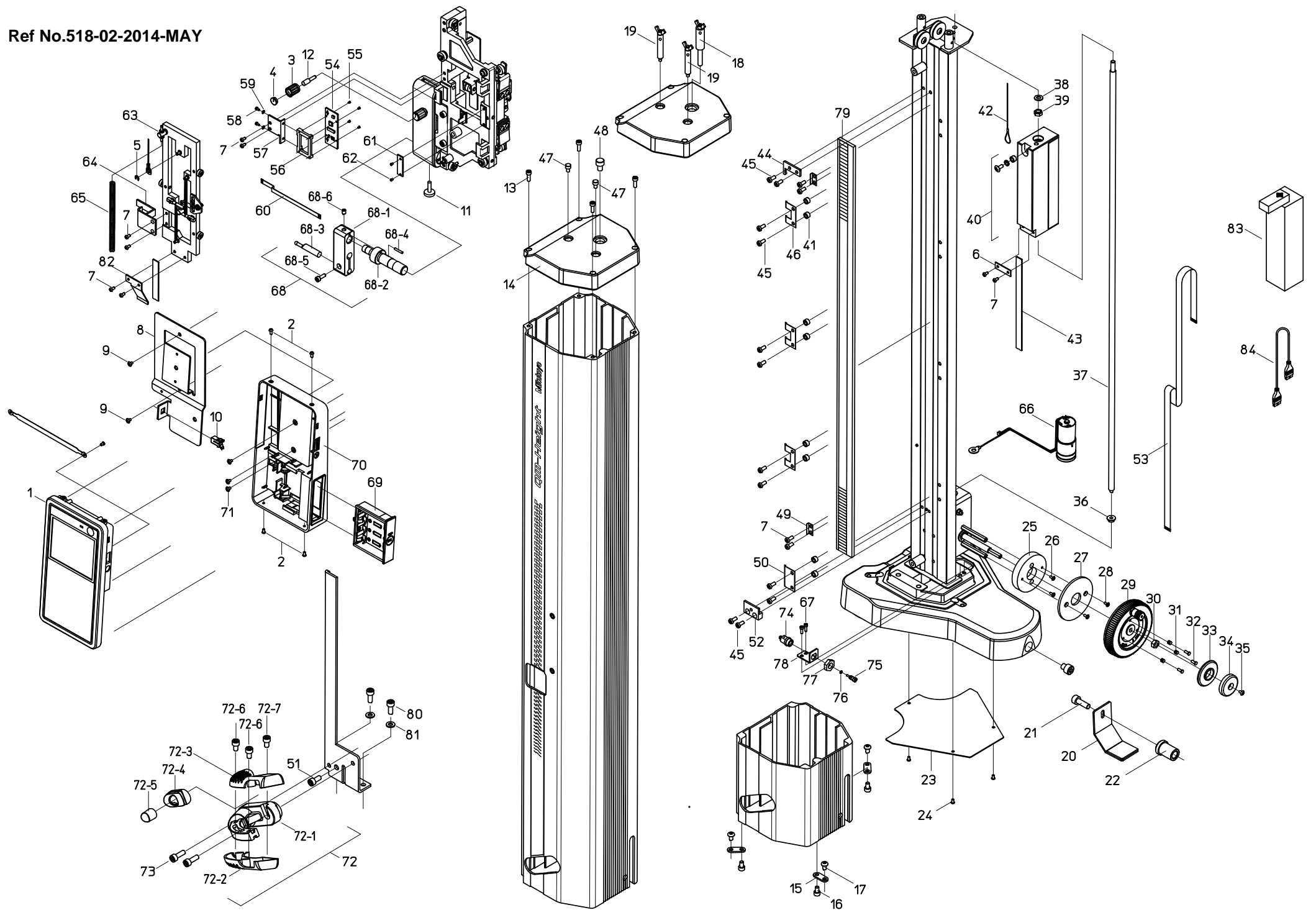


Ref No.518-02-2014-MAY



書類NO. 518-02

KEY NO.	ブヒンメイ	PART NAME	販売区分 CATEGORY	CODE NO. コードNO.				備考 COMMENTS
				518-230 QMH-350A	518-232 QMH-600A	518-234 QMH-350B	518-236 QMH-600B	
				518-231 QMH-14"A	518-233 QMH-24"A	518-235 QMH-14"B	518-237 QMH-24"B	
1	ヒヨウジモジュールASSY	MODULE ASSY	Y	06AES413A				ONLY FOR mm
				06AES413B				ONLY FOR inch
2	ケーストメネジ	SCREW CASE	Y	06AER544				
3	ツマミ	KNOB	Y	06AEP543				
4	キャップ	CAP	Y	06AEP544				
5	トメワ	RETAINING RING	Y	05HAA260				
6	ベルトコティイタ	BELT STATIONARY PLATE	Y	06AEL076				
7	ロッカクアナツキホタンホルト	SCREW	Y	101961				
8	ケースホジイタ	RETAINER PLATE	Y	06AEL075				
9	トラスネジ	SCREW	Y	06AER520				
10	ミニラッチ	MINI LATCH	Y	06AER283				
11	クランプネジ	SCREW CLAMP		05HAA550				
12	クランプネジ	SCREW CLAMP	Y	06AEK382				
13	ロッカクアナツキホルト	SCREW	Y	05HAA155				
14	ハットカバー	TOP COVER	Y	06AEP107				
15	カバーコティイタ	FIXTURE	Y	06AEG598				
16	ロッカクアナツキホルト	SCREW	Y	06AEP408				
17	ロッカクアナツキホタンホルト	SCREW	Y	06AEP413				
18	ウエイコティイネジ	SCREW,BALANCER		06AEW164				
19	コラムコティイネジ	SCREW,COLUM		05HZA196				
20	フローコティイタASSY	STATIONARY PLATE		06AEW165				
21	ロッカクアナツキホルト	SCREW		05HAA632				
22	ウエルナット	WELL NUT		06AER286				
23	ベースカバー	COVER BASE	Y	06AEP300				
24	カバートメネジ	SCREW COVER	Y	06AEW162				
25	ハンドルカラー	HANDLE SLEEVE	Y	06AEK422				
26	ロッカクアナツキホタンホルト	SCREW SLEEVE	Y	101961				
27	コティイギア	GEAR FIXED	Y	211974				
28	トラスコネジ	SCREW GEAR	Y	05HAA421				
29	ハンドルASSY	HANDLE ASSY	Y	05HZA205				

Ref. No. 518-02-2014-MAY 1/4

518 QM-Height
Series518

518シリーズ
QM-Height

518

書類NO. 518-02

KEY NO.	ブヒンメイ	PART NAME	販売区分 CATEGORY	CODE NO. コードNO.				備考 COMMENTS
				518-230 QMH-350A	518-232 QMH-600A	518-234 QMH-350B	518-236 QMH-600B	
				518-231 QMH-14"A	518-233 QMH-24"A	518-235 QMH-14"B	518-237 QMH-24"B	
30	ロックナット	NUT HANDLE	Y			05HAA499		
31	バネ、ハンドル	SPRING KNOB	Y			05HAA496		
32	ピン、ハンドル	PIN KNOB	Y			05HAA495		
33	オサエイタ、ハンドル	CONTROL PLATE	Y			05HAA494		
34	ツマミ、ハンドル	KNOB	Y			05HAA492		
35	トラスコネジ	SCREW KNOB	Y			05HAA502		
36	カラー、シャフト	COLLER SHAFT	Y			05HAA618		
37	ガイドシャフト	GUIDE SHAFT	Y			06AER094		
38	Oリング	O-RING	Y			05HAA621		
39	ロックナット	NUT	Y			05HAA640		
40	バランスウエイトASSY	BALANCE WEIGHT ASSY	Y			06AEP599		
41	カラー	COLLER	Y			06AEK648		
42	バランスワイヤー	BALANCE WIER	Y			06AER095		
43	タイミングベルト	TIMING BELT	Y			06AER186		
44	スケールジョウセイイタ	ADJUSTMENT PLATE	Y			06AEG245		
45	ロッククアナツキホルタンボルト	SCREW WEIGHT	Y			06AEK201		
46	スケールオサエバネB	CONTROL SPRING(B)	Y			545564		
47	ゴムキャップA	RUBBER CAP(A)				06AEW407		
48	ゴムキャップB	RUBBER CAP(B)				06AEW408		
49	サイトオサエイタ	CONTROL PLATE	Y			06AEK670		
50	スケールオサエバネA	CONTROL SPRING(A)	Y			545563		
51	ロッククアナツキホル	SCREW	Y			06AEP408		
52	スケールオサエイタ	CONTROL PLATE	Y			06AEG255		
53	FFCケーブル	FFC CABLE	Y			06AEK466		
54	ケンシュツキバン	DETECTOR BOARD	Y			06AEL766		
55	サラコネジ	SCREW	Y			05HAA529		
56	グリットホルダ	GRIT HOLDER	Y			06AEG190		
57	ホジイタ	RETAINER PLATE	Y			06AEK179		
58	ロッククアナツキホル	SCREW RETAINER	Y			06AEP557		
59	バネサガネ	SPRING WASHER	Y			06AEW097		

Ref. No. 518-02-2014-MAY 2/4

518 QM-Height
Series518

518シリーズ
QM-Height

518

書類NO. 518-02

KEY NO.	ブヒンメイ	PART NAME	販売区分 CATEGORY	CODE NO. コードNO.				備考 COMMENTS
				518-230 QMH-350A	518-232 QMH-600A	518-234 QMH-350B	518-236 QMH-600B	
				518-231 QMH-14"A	518-233 QMH-24"A	518-235 QMH-14"B	518-237 QMH-24"B	
60	FFCケーブル	FFC CABLE	Y	06AEK691				
61	セッテンキバン	PROBE SIGNAL BOARD	Y	06AES001				
62	ジュウシナベコネジ	SCREW	Y	130040				
63	サブスライダASSY	SUB SLIDER ASSY	Y	06AEP536				
64	クランププレート	PLATE CLAMP	Y	06AEG182				
65	パネスライダ	SLIDER SPRING	Y	05HAA584				
66	フショウポンプASSY	SURFACING PUMP ASSY	Y	— 06AEQ340				
67	ロッカクアナツキホルタンボルト	SCREW PUMP	Y	— 06AER300				
68	パイ5フローブASSY	φ 5 PROBE ASSY		05HZA148				
68-1	ホルダ	HOLDA	Y	05HAA337				
68-2	シクホルダ	HOLDA SHAFT	Y	05HAA338				
68-3	パイ5フローブ	φ 5 PROBE		05HAA394				
68-4	ピン	PIN	Y	05HAA340				
68-5	ロッカクアナツキホル	SCREW HOLDA		205992				
68-6	ロッカクアナツキトメネジ	SCREW HOLDA	Y	05HAA341				
69	電池ケースASSY	BATTERY CASE ASSY		06AER546				
70	ウラケースASSY	BACK CASE ASSY	Y	06AEW098				
71	トラスコネジ	SCREW	Y	06AEX038				
72	パワーグリップASSY	POWER GRIP ASSY	Y	06AEW180	06AEQ054			
72-1	ブラケット	BRACKET	Y	06AEP229	—			
72-2	グリップ(A)	GRIP(A)	Y	12BAH141				
72-3	グリップ(B)	GRIP(B)	Y	12BAH142				
72-4	スイッチプレート	SWITCH PLATE	Y	06AEQ221	—			
72-5	スイッチ	SWITCH	Y	—				
72-6	ロッカクアナツキホル	SCREW GRIP	Y	142643				
72-7	ロッカクアナツキホル	SCREW GRIP	Y	06AER092				
73	ロッカクアナツキホル	SCREW GRIP	Y	06AEX939				
74	ニードルツツ	NEEDLE PIPE	Y	— 06AER757				
75	ニードルシク	NEEDLE SHAFT	Y	— 06AEM277				
76	Oリング	O-RING	Y	— 06AER289				

Ref. No. 518-02-2014-MAY 3/4

518 QM-Height
Series518

518シリーズ
QM-Height

518

書類NO. 518-02

KEY NO.	ブヒンメイ	PART NAME	販売区分 CATEGORY	CODE NO. コードNO.				備考 COMMENTS
				518-230 QMH-350A	518-232 QMH-600A	518-234 QMH-350B	518-236 QMH-600B	
				518-231 QMH-14"A	518-233 QMH-24"A	518-235 QMH-14"B	518-237 QMH-24"B	
77	ロックナット	NUT	Y	—		06AER290		
78	ホジイタ	RETAINER PLATE	Y	—		06AER241		
79	メインスケール	SCALE	Y	06AEE488B	06AEE488A	06AEE488B	06AEE488A	
80	ロッククアナツキホタンホルト	SCREW	Y	06AEQ055				
81	パネサガネ	SPRING WASHER	Y	06AEQ057				
82	ベルトコテイイタマエ	BELT STATIONARY PLATE	Y	06AEY067				
83	ホールセイブロック	COMPENSATION BLOCK		12AAA715				
	ユーザーズマニュアル	USER'S MANUAL		99MAF029B				
	カイコンテシヨ	UNPACKING INSTRUCTIONS SHEET		99MAF032M				
	セットアップテシヨ	SETUP PROCEDURE SHEET		99MAF030M				
	ホジヨマニュアル	QUICK REFERENCE MANUAL		99MAF031M				
	【オプション】	【OPTION】						
84	セツゾクケーブル(1M)	CONNECTING CABLE(1M)		936937				
	セツゾクケーブル(2M)	CONNECTING CABLE(2M)		965014				
	【包装資材】	【PACKING】						
	セイヒンカバー	PRODUCT COVER		06AEW863	06AEW864	06AEW863	06AEW864	
	カクノウハコASSY	STORING BOX ASSY		06AEQ485	06AEQ438	06AEQ485	06AEQ438	