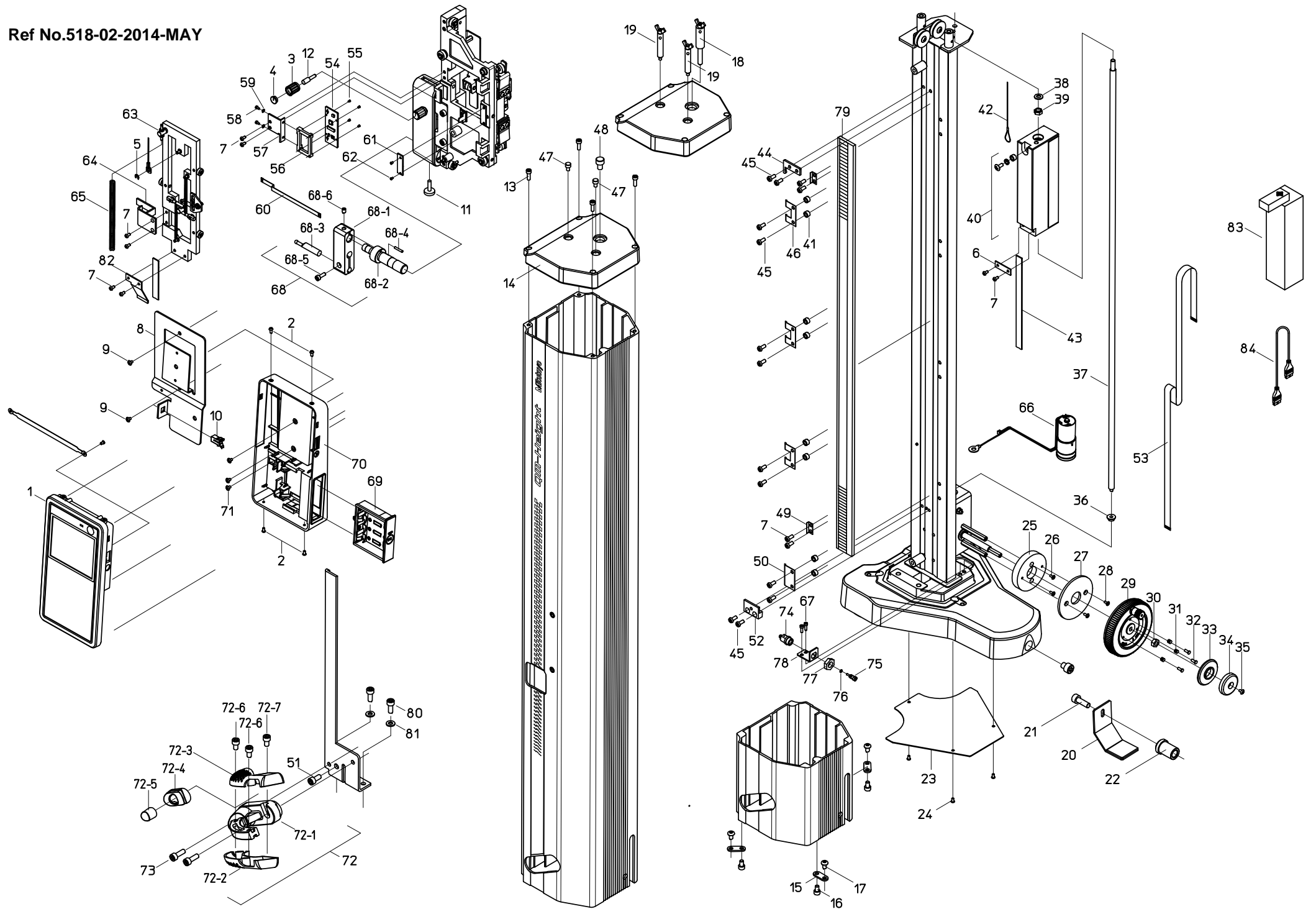


Ref No.518-02-2014-MAY



書類NO. 518-02

| KEY NO. | ブヒンメイ | PART NAME | 販売区分 CATEGORY | CODE NO. コードNO. | | | | 備考 COMMENTS |
|---------|----------------|-----------------------|------------------|---------------------|---------------------|---------------------|---------------------|----------------|
| | | | | 518-230 QMH-350A | 518-232 QMH-600A | 518-234 QMH-350B | 518-236 QMH-600B | |
| | | | | 518-231 QMH-14"A | 518-233 QMH-24"A | 518-235 QMH-14"B | 518-237 QMH-24"B | |
| 1 | ヒヨウジモジュールASSY | MODULE ASSY | Y | 06AES413A | | | | ONLY FOR mm |
| | | | | 06AES413B | | | | ONLY FOR inch |
| 2 | ケーストメネジ | SCREW CASE | Y | 06AER544 | | | | |
| 3 | ツマミ | KNOB | Y | 06AEP543 | | | | |
| 4 | キャップ | CAP | Y | 06AEP544 | | | | |
| 5 | トメワ | RETAINING RING | Y | 05HAA260 | | | | |
| 6 | ベルトコティイタ | BELT STATIONARY PLATE | Y | 06AEL076 | | | | |
| 7 | ロッカクアナツキホタンホルト | SCREW | Y | 101961 | | | | |
| 8 | ケースホジイタ | RETAINER PLATE | Y | 06AEL075 | | | | |
| 9 | トラスネジ | SCREW | Y | 06AER520 | | | | |
| 10 | ミニラッチ | MINI LATCH | Y | 06AER283 | | | | |
| 11 | クランプネジ | SCREW CLAMP | | 05HAA550 | | | | |
| 12 | クランプネジ | SCREW CLAMP | Y | 06AEK382 | | | | |
| 13 | ロッカクアナツキホルト | SCREW | Y | 05HAA155 | | | | |
| 14 | ハットカバー | TOP COVER | Y | 06AEP107 | | | | |
| 15 | カバーコティイタ | FIXTURE | Y | 06AEG598 | | | | |
| 16 | ロッカクアナツキホルト | SCREW | Y | 06AEP408 | | | | |
| 17 | ロッカクアナツキホタンホルト | SCREW | Y | 06AEP413 | | | | |
| 18 | ウエイコティイネジ | SCREW,BALANCER | | 06AEW164 | | | | |
| 19 | コラムコティイネジ | SCREW,COLUM | | 05HZA196 | | | | |
| 20 | フローコティイタASSY | STATIONARY PLATE | | 06AEW165 | | | | |
| 21 | ロッカクアナツキホルト | SCREW | | 05HAA632 | | | | |
| 22 | ウエルナット | WELL NUT | | 06AER286 | | | | |
| 23 | ベースカバー | COVER BASE | Y | 06AEP300 | | | | |
| 24 | カバートメネジ | SCREW COVER | Y | 06AEW162 | | | | |
| 25 | ハンドルカラー | HANDLE SLEEVE | Y | 06AEK422 | | | | |
| 26 | ロッカクアナツキホタンホルト | SCREW SLEEVE | Y | 101961 | | | | |
| 27 | コティイギア | GEAR FIXED | Y | 211974 | | | | |
| 28 | トラスコネジ | SCREW GEAR | Y | 05HAA421 | | | | |
| 29 | ハンドルASSY | HANDLE ASSY | Y | 05HZA205 | | | | |

Ref. No. 518-02-2014-MAY 1/4

518 QM-Height
Series518

518シリーズ
QM-Height

518

書類NO. 518-02

| KEY NO. | ブヒンメイ | PART NAME | 販売区分 CATEGORY | CODE NO. コードNO. | | | | 備考 COMMENTS |
|---------|-----------------|---------------------|------------------|---------------------|---------------------|---------------------|---------------------|----------------|
| | | | | 518-230 QMH-350A | 518-232 QMH-600A | 518-234 QMH-350B | 518-236 QMH-600B | |
| | | | | 518-231 QMH-14"A | 518-233 QMH-24"A | 518-235 QMH-14"B | 518-237 QMH-24"B | |
| 30 | ロックナット | NUT HANDLE | Y | | | 05HAA499 | | |
| 31 | バネ、ハンドル | SPRING KNOB | Y | | | 05HAA496 | | |
| 32 | ピン、ハンドル | PIN KNOB | Y | | | 05HAA495 | | |
| 33 | オサエイタ、ハンドル | CONTROL PLATE | Y | | | 05HAA494 | | |
| 34 | ツマミ、ハンドル | KNOB | Y | | | 05HAA492 | | |
| 35 | トラスコネジ | SCREW KNOB | Y | | | 05HAA502 | | |
| 36 | カラー、シャフト | COLLER SHAFT | Y | | | 05HAA618 | | |
| 37 | ガイドシャフト | GUIDE SHAFT | Y | | | 06AER094 | | |
| 38 | Oリング | O-RING | Y | | | 05HAA621 | | |
| 39 | ロックナット | NUT | Y | | | 05HAA640 | | |
| 40 | バランスウエイトASSY | BALANCE WEIGHT ASSY | Y | | | 06AEP599 | | |
| 41 | カラー | COLLER | Y | | | 06AEK648 | | |
| 42 | バランスワイヤー | BALANCE WIER | Y | | | 06AER095 | | |
| 43 | タイミングベルト | TIMING BELT | Y | | | 06AER186 | | |
| 44 | スケールジョウセイイタ | ADJUSTMENT PLATE | Y | | | 06AEG245 | | |
| 45 | ロッククアナツキホルタンボルト | SCREW WEIGHT | Y | | | 06AEK201 | | |
| 46 | スケールオサエバネB | CONTROL SPRING(B) | Y | | | 545564 | | |
| 47 | ゴムキャップA | RUBBER CAP(A) | | | | 06AEW407 | | |
| 48 | ゴムキャップB | RUBBER CAP(B) | | | | 06AEW408 | | |
| 49 | サイトオサエイタ | CONTROL PLATE | Y | | | 06AEK670 | | |
| 50 | スケールオサエバネA | CONTROL SPRING(A) | Y | | | 545563 | | |
| 51 | ロッククアナツキホル | SCREW | Y | | | 06AEP408 | | |
| 52 | スケールオサエイタ | CONTROL PLATE | Y | | | 06AEG255 | | |
| 53 | FFCケーブル | FFC CABLE | Y | | | 06AEK466 | | |
| 54 | ケンシュツキバン | DETECTOR BOARD | Y | | | 06AEL766 | | |
| 55 | サラコネジ | SCREW | Y | | | 05HAA529 | | |
| 56 | グリットホルダ | GRIT HOLDER | Y | | | 06AEG190 | | |
| 57 | ホジイタ | RETAINER PLATE | Y | | | 06AEK179 | | |
| 58 | ロッククアナツキホル | SCREW RETAINER | Y | | | 06AEP557 | | |
| 59 | バネサガネ | SPRING WASHER | Y | | | 06AEW097 | | |

Ref. No. 518-02-2014-MAY 2/4

518 QM-Height
Series518

518シリーズ
QM-Height

518

書類NO. 518-02

| KEY NO. | ブヒンメイ | PART NAME | 販売区分 CATEGORY | CODE NO. コードNO. | | | | 備考 COMMENTS |
|---------|-----------------|---------------------|------------------|---------------------|---------------------|---------------------|---------------------|----------------|
| | | | | 518-230 QMH-350A | 518-232 QMH-600A | 518-234 QMH-350B | 518-236 QMH-600B | |
| | | | | 518-231 QMH-14"A | 518-233 QMH-24"A | 518-235 QMH-14"B | 518-237 QMH-24"B | |
| 60 | FFCケーブル | FFC CABLE | Y | 06AEK691 | | | | |
| 61 | セッテンキバン | PROBE SIGNAL BOARD | Y | 06AES001 | | | | |
| 62 | ジュウシナベコネジ | SCREW | Y | 130040 | | | | |
| 63 | サブスライダASSY | SUB SLIDER ASSY | Y | 06AEP536 | | | | |
| 64 | クランププレート | PLATE CLAMP | Y | 06AEG182 | | | | |
| 65 | パネスライダ | SLIDER SPRING | Y | 05HAA584 | | | | |
| 66 | フショウポンプASSY | SURFACING PUMP ASSY | Y | 06AEQ340 | | | | |
| 67 | ロッカクアナツキホルタンボルト | SCREW PUMP | Y | 06AER300 | | | | |
| 68 | パイ5フローブASSY | φ 5 PROBE ASSY | | 05HZA148 | | | | |
| 68-1 | ホルダ | HOLDA | Y | 05HAA337 | | | | |
| 68-2 | シクホルダ | HOLDA SHAFT | Y | 05HAA338 | | | | |
| 68-3 | パイ5フローブ | φ 5 PROBE | | 05HAA394 | | | | |
| 68-4 | ピン | PIN | Y | 05HAA340 | | | | |
| 68-5 | ロッカクアナツキホル | SCREW HOLDA | | 205992 | | | | |
| 68-6 | ロッカクアナツキトメネジ | SCREW HOLDA | Y | 05HAA341 | | | | |
| 69 | 電池ケースASSY | BATTERY CASE ASSY | | 06AER546 | | | | |
| 70 | ウラケースASSY | BACK CASE ASSY | Y | 06AEW098 | | | | |
| 71 | トラスコネジ | SCREW | Y | 06AEX038 | | | | |
| 72 | パワーグリップASSY | POWER GRIP ASSY | Y | 06AEW180 | 06AEQ054 | | | |
| 72-1 | ブラケット | BRACKET | Y | 06AEP229 | - | | | |
| 72-2 | グリップ(A) | GRIP(A) | Y | 12BAH141 | | | | |
| 72-3 | グリップ(B) | GRIP(B) | Y | 12BAH142 | | | | |
| 72-4 | スイッチプレート | SWITCH PLATE | Y | 06AEQ221 | - | | | |
| 72-5 | スイッチ | SWITCH | Y | - | | | | |
| 72-6 | ロッカクアナツキホル | SCREW GRIP | Y | 142643 | | | | |
| 72-7 | ロッカクアナツキホル | SCREW GRIP | Y | 06AER092 | | | | |
| 73 | ロッカクアナツキホル | SCREW GRIP | Y | 06AEX939 | | | | |
| 74 | ニードルツツ | NEEDLE PIPE | Y | 06AER757 | | | | |
| 75 | ニードルシク | NEEDLE SHAFT | Y | 06AEM277 | | | | |
| 76 | Oリング | O-RING | Y | 06AER289 | | | | |

Ref. No. 518-02-2014-MAY 3/4

518 QM-Height
Series518

518シリーズ
QM-Height

518

書類NO. 518-02

| KEY NO. | ブヒンメイ | PART NAME | 販売区分 CATEGORY | CODE NO. コードNO. | | | | 備考 COMMENTS |
|---------|----------------|------------------------------|------------------|---------------------|---------------------|---------------------|---------------------|----------------|
| | | | | 518-230 QMH-350A | 518-232 QMH-600A | 518-234 QMH-350B | 518-236 QMH-600B | |
| | | | | 518-231 QMH-14"A | 518-233 QMH-24"A | 518-235 QMH-14"B | 518-237 QMH-24"B | |
| 77 | ロックナット | NUT | Y | — | — | 06AER290 | | |
| 78 | ホジイタ | RETAINER PLATE | Y | — | — | 06AER241 | | |
| 79 | メインスケール | SCALE | Y | 06AEE488B | 06AEE488A | 06AEE488B | 06AEE488A | |
| 80 | ロッククアナツキホタンホルト | SCREW | Y | 06AEQ055 | | | | |
| 81 | パネサガネ | SPRING WASHER | Y | 06AEQ057 | | | | |
| 82 | ベルトコテイイタマエ | BELT STATIONARY PLATE | Y | 06AEY067 | | | | |
| 83 | ホールキーホセイブロック | COMPENSATION BLOCK | | 12AAA715 | | | | |
| | ユーザーズマニュアル | USER'S MANUAL | | 99MAF029B | | | | |
| | カイコンテシヨシヨ | UNPACKING INSTRUCTIONS SHEET | | 99MAF032M | | | | |
| | セットアップテシヨシヨ | SETUP PROCEDURE SHEET | | 99MAF030M | | | | |
| | ホジヨマニュアル | QUICK REFERENCE MANUAL | | 99MAF031M | | | | |
| | 【オプション】 | 【OPTION】 | | | | | | |
| 84 | セツゾクケーブル(1M) | CONNECTING CABLE(1M) | | 936937 | | | | |
| | セツゾクケーブル(2M) | CONNECTING CABLE(2M) | | 965014 | | | | |
| | 【包装資材】 | 【PACKING】 | | | | | | |
| | セイヒンカバー | PRODUCT COVER | | 06AEW863 | 06AEW864 | 06AEW863 | 06AEW864 | |
| | カクノウハコASSY | STORING BOX ASSY | | 06AEQ485 | 06AEQ438 | 06AEQ485 | 06AEQ438 | |
| | | | | | | | | |
| | | | | | | | | |
| | | | | | | | | |
| | | | | | | | | |
| | | | | | | | | |
| | | | | | | | | |
| | | | | | | | | |
| | | | | | | | | |
| | | | | | | | | |
| | | | | | | | | |
| | | | | | | | | |
| | | | | | | | | |
| | | | | | | | | |
| | | | | | | | | |
| | | | | | | | | |