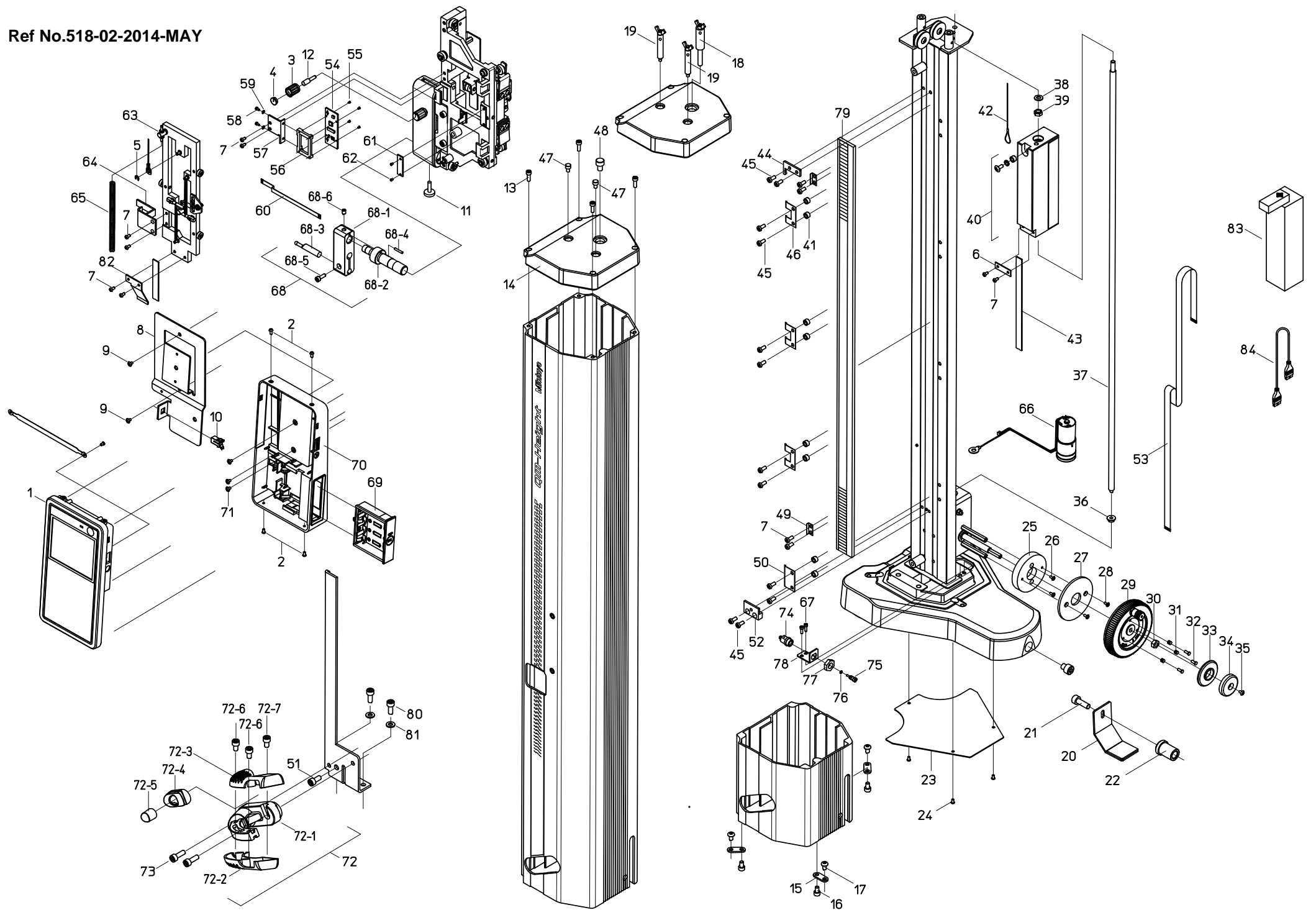


Ref No.518-02-2014-MAY



書類NO. 518-02

KEY NO.	ブヒンメイ	PART NAME	販売区分 CATEGORY	CODE NO. コードNO.				備考 COMMENTS
				518-230 QMH-350A	518-232 QMH-600A	518-234 QMH-350B	518-236 QMH-600B	
				518-231 QMH-14"A	518-233 QMH-24"A	518-235 QMH-14"B	518-237 QMH-24"B	
1	ヒヨウジモジュールASSY	MODULE ASSY	Y	06AES413A				ONLY FOR mm
				06AES413B				ONLY FOR inch
2	ケーストメネジ	SCREW CASE	Y	06AER544				
3	ツマミ	KNOB	Y	06AEP543				
4	キャップ	CAP	Y	06AEP544				
5	トメワ	RETAINING RING	Y	05HAA260				
6	ベルトコティイタ	BELT STATIONARY PLATE	Y	06AEL076				
7	ロッカクアナツキホタンボルト	SCREW	Y	101961				
8	ケースホジイタ	RETAINER PLATE	Y	06AEL075				
9	トラスネジ	SCREW	Y	06AER520				
10	ミニラッチ	MINI LATCH	Y	06AER283				
11	クランプネジ	SCREW CLAMP		05HAA550				
12	クランプネジ	SCREW CLAMP	Y	06AEK382				
13	ロッカクアナツキホルト	SCREW	Y	05HAA155				
14	ハットカバー	TOP COVER	Y	06AEP107				
15	カバーコティイタ	FIXTURE	Y	06AEG598				
16	ロッカクアナツキホルト	SCREW	Y	06AEP408				
17	ロッカクアナツキホタンボルト	SCREW	Y	06AEP413				
18	ウエイコティイネジ	SCREW,BALANCER		06AEW164				
19	コラムコティイネジ	SCREW,COLUM		05HZA196				
20	フロコティイタASSY	STATIONARY PLATE		06AEW165				
21	ロッカクアナツキホルト	SCREW		05HAA632				
22	ウエルナット	WELL NUT		06AER286				
23	ベースカバー	COVER BASE	Y	06AEP300				
24	カバートメネジ	SCREW COVER	Y	06AEW162				
25	ハンドルカラー	HANDLE SLEEVE	Y	06AEK422				
26	ロッカクアナツキホタンボルト	SCREW SLEEVE	Y	101961				
27	コティイギア	GEAR FIXED	Y	211974				
28	トラスコネジ	SCREW GEAR	Y	05HAA421				
29	ハンドルASSY	HANDLE ASSY	Y	05HZA205				

Ref. No. 518-02-2014-MAY 1/4

518 QM-Height
Series518

518シリーズ
QM-Height

518

書類NO. 518-02

KEY NO.	ブヒンメイ	PART NAME	販売区分 CATEGORY	CODE NO. コードNO.				備考 COMMENTS
				518-230 QMH-350A	518-232 QMH-600A	518-234 QMH-350B	518-236 QMH-600B	
				518-231 QMH-14"A	518-233 QMH-24"A	518-235 QMH-14"B	518-237 QMH-24"B	
30	ロックナット	NUT HANDLE	Y			05HAA499		
31	バネ、ハンドル	SPRING KNOB	Y			05HAA496		
32	ピン、ハンドル	PIN KNOB	Y			05HAA495		
33	オサエイタ、ハンドル	CONTROL PLATE	Y			05HAA494		
34	ツマミ、ハンドル	KNOB	Y			05HAA492		
35	トラスコネジ	SCREW KNOB	Y			05HAA502		
36	カラー、シャフト	COLLER SHAFT	Y			05HAA618		
37	ガイドシャフト	GUIDE SHAFT	Y			06AER094		
38	Oリング	O-RING	Y			05HAA621		
39	ロックナット	NUT	Y			05HAA640		
40	バランスウエイトASSY	BALANCE WEIGHT ASSY	Y			06AEP599		
41	カラー	COLLER	Y			06AEK648		
42	バランスワイヤー	BALANCE WIER	Y			06AER095		
43	タイミングベルト	TIMING BELT	Y			06AER186		
44	スケールジョウセイイタ	ADJUSTMENT PLATE	Y			06AEG245		
45	ロッククアナツキホルタンボルト	SCREW WEIGHT	Y			06AEK201		
46	スケールオサエバネB	CONTROL SPRING(B)	Y			545564		
47	ゴムキャップA	RUBBER CAP(A)				06AEW407		
48	ゴムキャップB	RUBBER CAP(B)				06AEW408		
49	サイトオサエイタ	CONTROL PLATE	Y			06AEK670		
50	スケールオサエバネA	CONTROL SPRING(A)	Y			545563		
51	ロッククアナツキホル	SCREW	Y			06AEP408		
52	スケールオサエイタ	CONTROL PLATE	Y			06AEG255		
53	FFCケーブル	FFC CABLE	Y			06AEK466		
54	ケンシュツキバン	DETECTOR BOARD	Y			06AEL766		
55	サラコネジ	SCREW	Y			05HAA529		
56	グリットホルダ	GRIT HOLDER	Y			06AEG190		
57	ホジイタ	RETAINER PLATE	Y			06AEK179		
58	ロッククアナツキホル	SCREW RETAINER	Y			06AEP557		
59	バネサガネ	SPRING WASHER	Y			06AEW097		

Ref. No. 518-02-2014-MAY 2/4

518 QM-Height
Series518

518シリーズ
QM-Height

518

書類NO. 518-02

KEY NO.	ブヒンメイ	PART NAME	販売区分 CATEGORY	CODE NO. コードNO.				備考 COMMENTS
				518-230 QMH-350A	518-232 QMH-600A	518-234 QMH-350B	518-236 QMH-600B	
				518-231 QMH-14"A	518-233 QMH-24"A	518-235 QMH-14"B	518-237 QMH-24"B	
60	FFCケーブル	FFC CABLE	Y	06AEK691				
61	セッテンキバン	PROBE SIGNAL BOARD	Y	06AES001				
62	ジュウシナベコネジ	SCREW	Y	130040				
63	サブスライダASSY	SUB SLIDER ASSY	Y	06AEP536				
64	クランププレート	PLATE CLAMP	Y	06AEG182				
65	パネスライダ	SLIDER SPRING	Y	05HAA584				
66	フショウポンプASSY	SURFACING PUMP ASSY	Y	06AEQ340				
67	ロッカクアナツキホルタンボルト	SCREW PUMP	Y	06AER300				
68	パイ5フローブASSY	φ 5 PROBE ASSY		05HZA148				
68-1	ホルダ	HOLDA	Y	05HAA337				
68-2	シクホルダ	HOLDA SHAFT	Y	05HAA338				
68-3	パイ5フローブ	φ 5 PROBE		05HAA394				
68-4	ピン	PIN	Y	05HAA340				
68-5	ロッカクアナツキホル	SCREW HOLDA		205992				
68-6	ロッカクアナツキトメネジ	SCREW HOLDA	Y	05HAA341				
69	電池ケースASSY	BATTERY CASE ASSY		06AER546				
70	ウラケースASSY	BACK CASE ASSY	Y	06AEW098				
71	トラスコネジ	SCREW	Y	06AEX038				
72	パワーグリップASSY	POWER GRIP ASSY	Y	06AEW180	06AEQ054			
72-1	ブラケット	BRACKET	Y	06AEP229	-			
72-2	グリップ(A)	GRIP(A)	Y	12BAH141				
72-3	グリップ(B)	GRIP(B)	Y	12BAH142				
72-4	スイッチプレート	SWITCH PLATE	Y	06AEQ221	-			
72-5	スイッチ	SWITCH	Y	-				
72-6	ロッカクアナツキホル	SCREW GRIP	Y	142643				
72-7	ロッカクアナツキホル	SCREW GRIP	Y	06AER092				
73	ロッカクアナツキホル	SCREW GRIP	Y	06AEX939				
74	ニードルツツ	NEEDLE PIPE	Y	06AER757				
75	ニードルシク	NEEDLE SHAFT	Y	06AEM277				
76	Oリング	O-RING	Y	06AER289				

Ref. No. 518-02-2014-MAY 3/4

518 QM-Height
Series518

518シリーズ
QM-Height

518

